



Progetto  
**Studio di fattibilità attraversamento del lago di Lugano.**

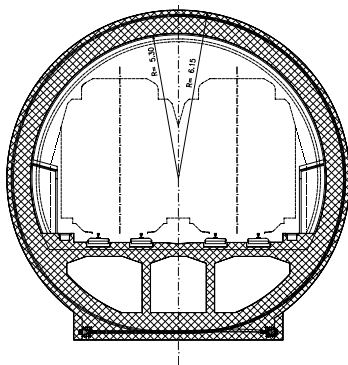
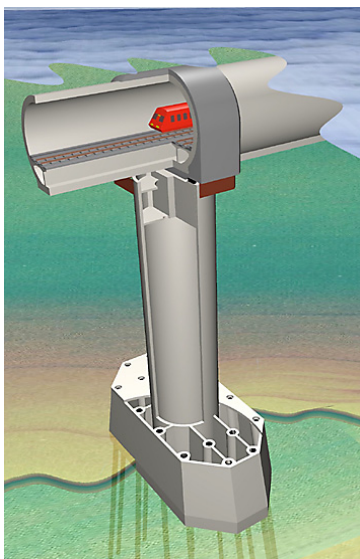
Luogo  
**Lago di Lugano (TI)**

Genere opera  
**Ponte ferroviario sommerso**

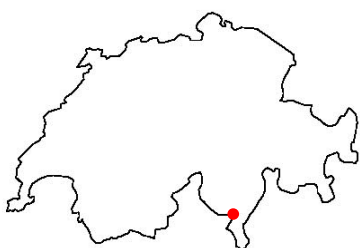
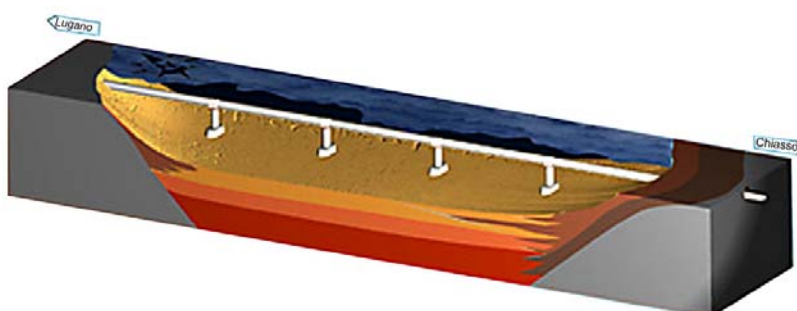
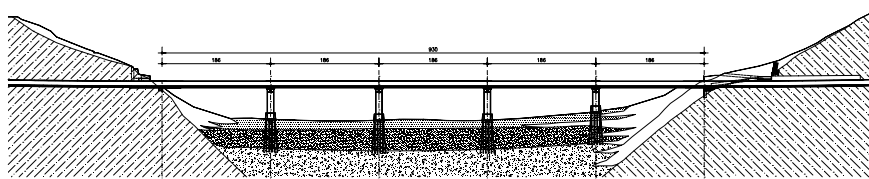
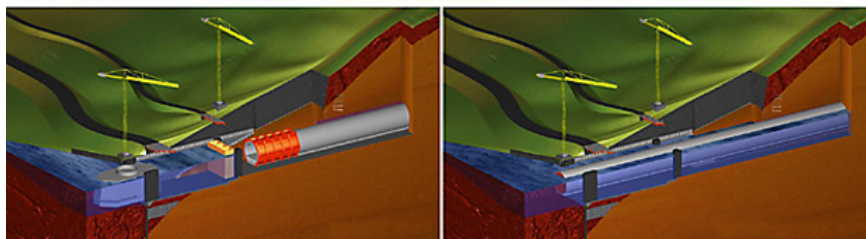
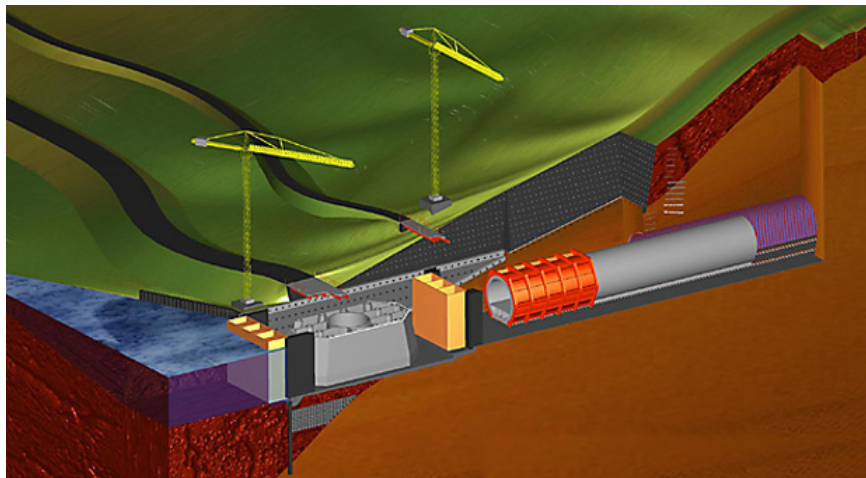
Committente  
**Canton Ticino, Dip. del Territorio**

Direttore del progetto  
**Divisione delle costruzioni**

Studio d'ingegneria  
**Grignoli Muttoni Partner SA, Lugano  
 Dr. Techn Olav Olsen, Oslo**



## ALPTRANSIT - ATTRAVERSAMENTO LAGO DI LUGANO (TI)



Struttura  
**Ponte ferroviario sommerso in calcestruzzo armato precompresso.**

Dimensioni principali  
**Lunghezza L = ca. 900.0 m, Diametro Galleria D = 12.75 m, 5 campate con L=180 m, Fondazioni su pali, Profondità del lago ca. 70.0 m**

Progettazione  
**Studio di fattibilità 1994-1995**

Costo dell'opera  
**ca. 180'000'000.-**