



Progetto  
**Ponte stradale sul fiume Brenno**

Luogo  
**Loderio (TI)**

Genere opera  
**Ponte stradale**

Committente  
**Canton Ticino, Dip. del Territorio**

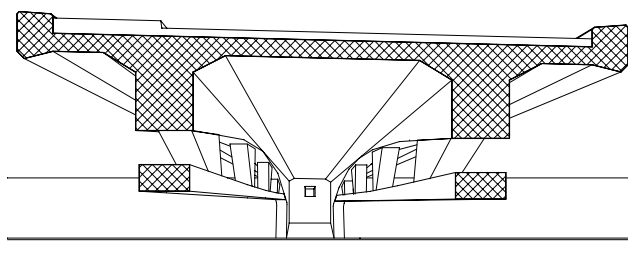
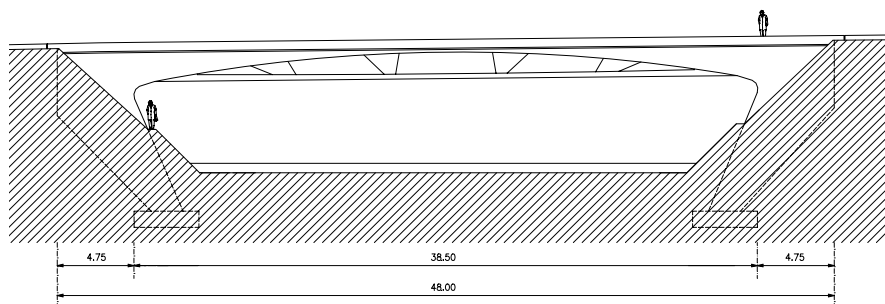
Direttore del progetto  
**Divisione delle costruzioni**

Studio d'ingegneria  
**Grignoli Muttoni Partner SA, Lugano**

Impresa  
**Muttoni SA, Bellinzona**



## PONTE SUL FIUME BRENNO – LODERIO (TI)



Struttura

**Ponte in calcestruzzo armato con tirante precompresso. Esecuzione senza centinatura con montaggio dei tiranti prefabbricati**

Dimensioni principali

**Lunghezza L = 48.0 m, Larghezza B = 8.5 m**

Realizzazione

**1993 - 1994**

Costo dell'opera

**ca. 700'000.-**